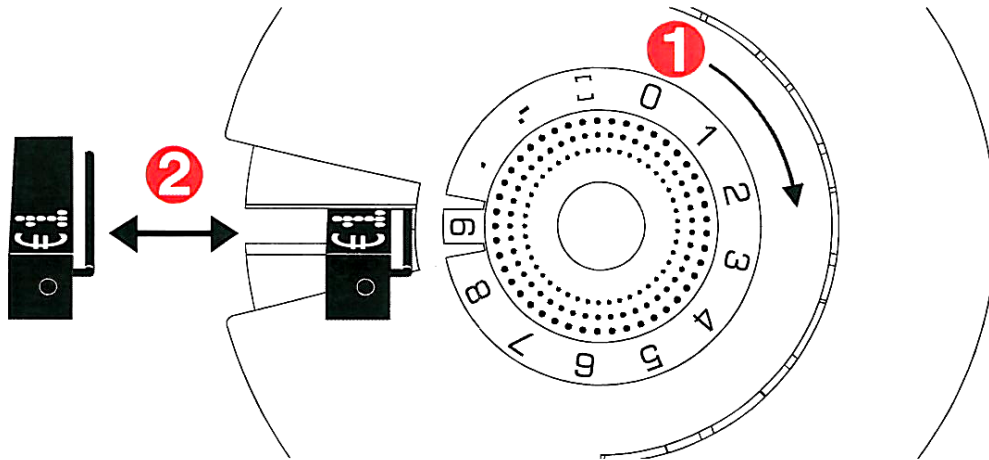


## Bedienungsanleitung:



### 1.) Ziffer oder Symbol einstellen

Nehmen Sie den TAXOM 500 Printer in die rechte Hand und drehen Sie am inneren Rad bis die gewünschte Ziffer oder das gewünschte Symbol eingestellt ist.

### 2.) TAXOM Price Module in den Printer schieben

Schieben Sie nun das TAXOM 500 Price Module mit der linken Hand vorsichtig in den Printer bis an den Anschlag. Achten Sie dabei darauf, dass Sie das Price Module an jener Stelle des Preises einfügen, die Sie ändern oder einstellen wollen. (Ihre TAXOM 500 Price Module haben an der Rückseite Schlitz, die genau in den Printer eingefügt werden müssen.) Wenden Sie keine Gewalt an!

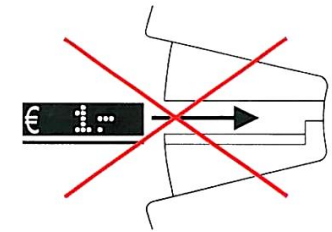
### 3.) TAXOM Price Module aus dem Printer ziehen

Ziehen Sie nun das TAXOM 500 Price Module aus dem Printer.  
Die Änderung an dieser Stelle ist nun fertig.

Auf [taxom.com](http://taxom.com) finden Sie ein Video über die korrekte Bedienung des TAXOM 500 Printers.

### Falsche Bedienung:

Schieben Sie auf keinen Fall ein TAXOM 500 Price Module der Länge nach in den Printer!  
Ihr TAXOM 500 Printer wird dadurch nachhaltig beschädigt.



## GARANTIE:

### GARANTIE TAXOM 500 Printer

Der Hersteller übernimmt für den TAXOM 500 Printer eine Garantie von 2 Jahren ab Rechnungsdatum.

Innerhalb dieser Garantiezeit verpflichtet sich der Hersteller, einen defekten TAXOM Printer kostenlos zu reparieren oder nach eigenem Ermessen durch ein neues oder neuwertiges Produkt zu ersetzen.

Diese Garantie umfasst ausschließlich Defekte, die sich aus dem sachgemäßen Gebrauch des TAXOM Printers ergeben. Davon ausgenommen ist der normale Verschleiß des Gerätes. Bei Beschädigungen, die durch äußere Einwirkungen, gleich welcher Art, und bei Fremdeingriffen entstanden sind, erlischt der Garantieanspruch. Reparaturen solcher Beschädigungen erfolgen zu Lasten des Auftraggebers.

Etwaige Garantieansprüche sind innerhalb der Garantiefrist über Ihren TAXOM – Händler geltend zu machen.



**Preisänderungen auch mit  
aufgestecktem Rahmen möglich!**

### TAXOM 500 Multi Frame



## Bedienungsanleitung

### WICHTIG!

Vor Gebrauch des Taxom 500 Systems bitte das Video auf unserer Homepage [www.taxom.com](http://www.taxom.com) ansehen!

### QR-Code

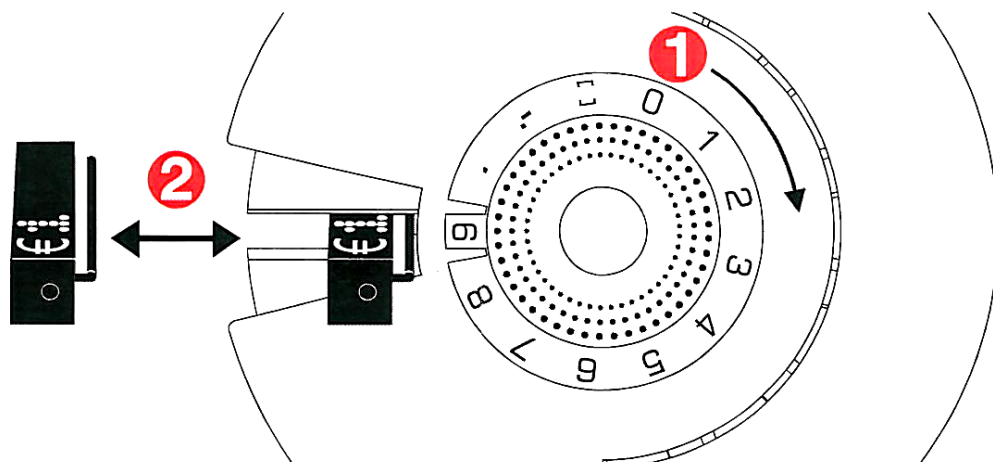


Video



**Taxom**<sup>®</sup>  
Printer 500

## Operating instructions:



### 1.) Adjust number or symbol

Take the TAXOM 500 Printer in your right hand and turn the inner wheel until the desired number or the desired symbol is adjusted.

### 2.) How to put the TAXOM price modules into the Printer

Now insert the TAXOM 500 price module carefully with the left hand into the Printer until it stops. Be careful that you insert the price module at the position of the price that you would like to change or to adjust. (Your TAXOM 500 price modules have slots on the backside that have to be inserted exactly into the Printer). Don't use force!

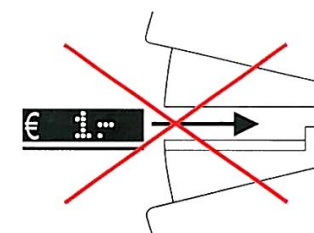
### 3.) How to pull the TAXOM price modules out of the Printer

Now pull the TAXOM 500 price module out of the Printer. The change at this position is now finished.

At taxom.com you find a video about the correct handling of the TAXOM 500 Printer.

### Wrong handling:

In no case insert a TAXOM 500 price module into the Printer with the long side! By doing this your TAXOM 500 Printer will be damaged effectively.



## WARRANTY:

### WARRANTY TAXOM 500 Printer

The manufacturer assumes a warranty of 2 years for the TAXOM 500 Printer starting from the invoice date.

Within this warranty period the manufacturer obliges himself to repair a defective TAXOM Printer free of charge or to replace it by a new product or by a product as good as a new one.

This warranty covers only defects which result from the appropriate use of the TAXOM Printer.

The normal wear of the device is excluded from it. With damages caused by outside effects of any kind or by foreign interferences the warranty claim expires. Repairs of such damages are debited to the client.

Any warranty claims have to be made valid within the warranty term by your TAXOM dealer.



Price adjustments are also possible with attached frame!

TAXOM 500 Multi Frame



## Operating instructions

### IMPORTANT!

Before using the Taxom 500 system please watch the video on our Website: [www.taxom.com](http://www.taxom.com)

QR-Code

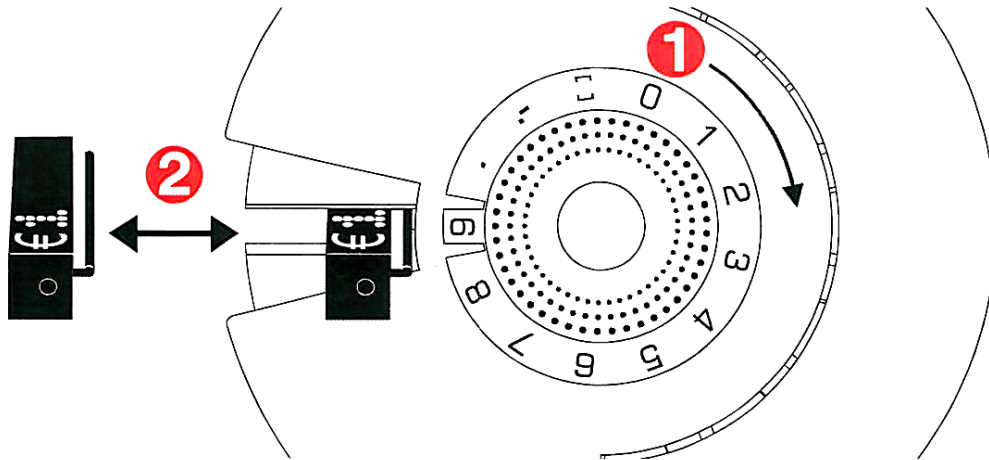


Video



**Taxom**<sup>®</sup>  
Printer 500

## GARANTIE:



### 1.) Ajustez le chiffre ou le symbole

Prenez le TAXOM 500 Printer dans votre main droite avec les symboles visibles et tournez la roue intérieure jusqu'à ce que le chiffre ou le symbole désiré soit ajusté.

### 2.) Comment mettre les modules de prix dans le TAXOM 500 Printer

Insérez maintenant le module de prix de TAXOM 500 soigneusement avec la main gauche dans le Printer jusqu'au bout de la course. Faites attention de bien aligner le module de prix dans la position du chiffre ou du symbole que vous souhaitez indiquer ou modifier. (Vos modules des prix de TAXOM 500 ont des fentes à l'arrière qui doivent s'insérer exactement dans les tenons du Printer). N'employez pas la force!

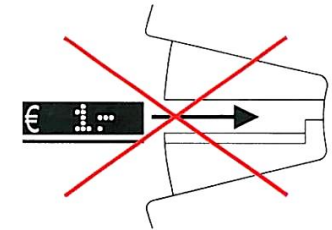
### 3.) Comment retirer les modules de prix du TAXOM 500 Printer

Il suffit de faire revenir le module de prix hors du TAXOM 500 Printer.  
Le chiffre souhaité est indiqué. Vous pouvez le changer à volonté.

Sur notre site [www.taxom.com](http://www.taxom.com) vous pourrez aussi voir une vidéo de présentation.

### Manipulation fausse:

Attention! Surtout d'insérez pas un module de prix de TAXOM 500 dans le Printer par le côté long! En faisant cela votre Printer de TAXOM 500 pourrait être endommagé.



## Mode d'emploi:

### GARANTIE TAXOM 500 Printer

Le fabricant assure une garantie de 2 ans pour le TAXOM 500 Printer à partir de la date de facture.

Au cours de cette période de garantie le fabricant s'oblige de réparer un TAXOM Printer défectueux gratuitement ou le remplacer par un produit neuf ou aussi bon qu'un neuf.

Cette garantie couvre seulement les défauts qui résultent de l'utilisation appropriée du TAXOM 500 Printer. L'usure normal du dispositif en est exclu.

Pour les dommages provoqués par des influences extérieures de chaque sorte ou par des interventions étranges la réclamation de garantie expire. Des réparations de tels dommages sont débitées au client.

Toutes les réclamations de garantie doivent être faites valides dans la limite de garantie chez votre marchand de TAXOM.



**Si vous avez un cadre de couleur autour du module, vous pouvez changer le prix sans retirer le cadre!**

### TAXOM 500 Multi Frame



Obtenez plus d'informations sur d'autres accessoires de TAXOM par votre TAXOM-revendeur ou sur notre site [www.taxom.com](http://www.taxom.com)

### Mode d'emploi

#### IMPORTANT!

Avant de l'emploi du système Taxom 500 veuillez regarder la vidéo sur notre site Internet: [www.taxom.com](http://www.taxom.com)

#### QR-Code

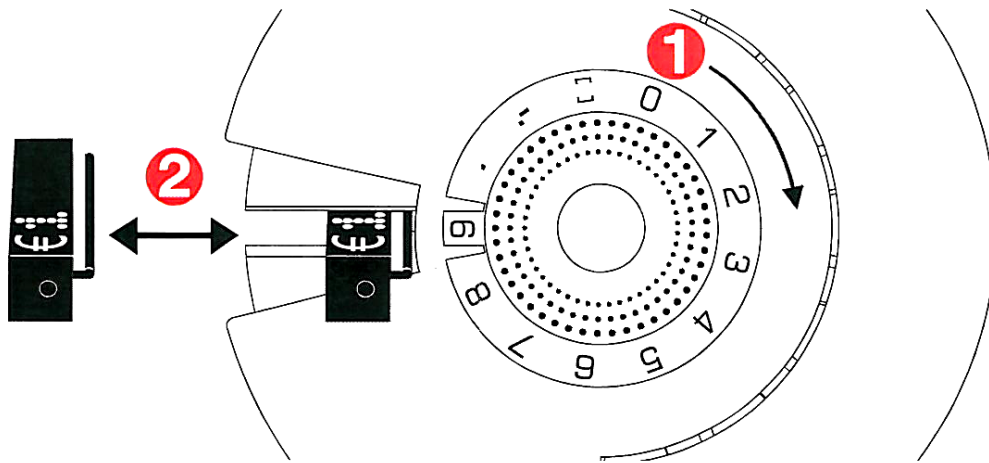


#### Video



**Taxom**<sup>®</sup>  
Printer 500

## Istruzioni per l'uso:



### 1.) Regolare il numero o il simbolo

Impugni il TAXOM 500 Printer nella mano destra e giri la rotella interna fino che il numero o il simbolo che si desidera ottenere.

### 2.) Come inserire i moduli di prezzi TAXOM nel Printer

Ora inserisca con delicatezza il modulo del prezzo TAXOM 500 con la mano sinistra nel Printer fino a che si arresta. Faccia attenzione di inserire il modulo alla posizione della cifra che desidera cambiare o registrare. (i moduli di TAXOM 500 hanno scanalature sulla parte posteriore che devono essere inserite esattamente nel Printer). Non usi la forza!

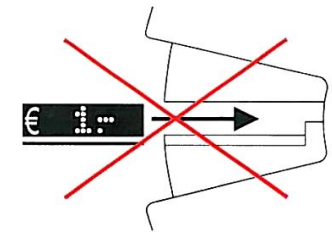
### 3.) Come estrarre i moduli di prezzi TAXOM dal Printer

Ora estraiga il modulo di prezzi TAXOM 500 dal Printer. La sostituzione della cifra in questa posizione è terminata.

Sul sito [www.taxom.com](http://www.taxom.com) potrete visionare un filmato concernente la procedura corretta per realizzare con il TAXOM 500 Printer il prezzo desiderato.

### Uso errato del Printer:

In nessun caso inserisca un modulo di prezzi nel Printer con il lato lungo!  
In questo modo danneggerete irrimediabilmente il vostro Taxom 500 Printer.



## GARANZIA:

### GARANZIA TAXOM 500 Printer

Il produttore ammette una garanzia di 2 anni per il TAXOM 500 Printer, con decorrenza dalla data di fatturazione.

Durante questo periodo di garanzia il produttore provvederà gratuitamente alla sostituzione del Printer difettoso, con un apparecchio nuovo, o alla sua riparazione.

Questa garanzia include soltanto i difetti che derivano dall'uso corretto del TAXOM Printer. L'usura normale dell'apparecchio è esclusa dalla garanzia.

La garanzia decade per danni causati da effetti esterni o da un non corretto uso del Printer TAXOM. Per tali danni, le riparazioni saranno addebitate al cliente.

Tutti i reclami devono essere inoltrati al vostro TAXOM-commerciante entro i termini di garanzia.



**Il cambio dei prezzi si può effettuare anche se il modulo è inserito nella cornice!**

### TAXOM 500 Multi Frame



Se desidera informazioni su altri accessori del Sistema Taxom 500, può contattare il vostro TAXOM commerciante, o effettuare una ricerca sul nostro sito [www.taxom.com](http://www.taxom.com)

## Istruzioni per l'uso

### IMPORTANTE!

Prima dell'uso del sistema Taxom 500 guardate il video sul nostro sito Internet: [www.taxom.com](http://www.taxom.com)

### QR-Code

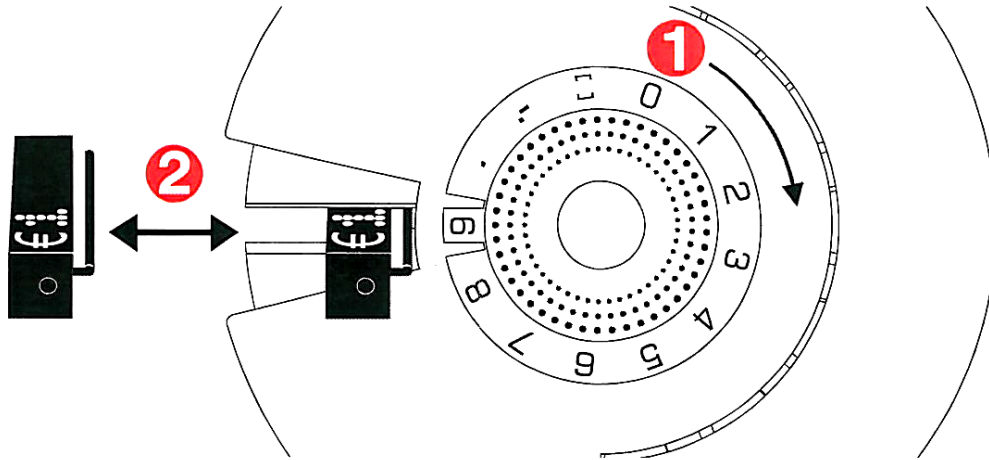


### Video



**Taxom®**  
Printer 500

## Instrucciones de uso:



### 1.) Ajuste el número o el símbolo

Tome el TAXOM 500 Printer en su mano derecha y gire la rueda interna hasta seleccionar el número o símbolo deseado.

### 2.) Cómo poner los módulos del precio de TAXOM en el Printer

Ahora inserte el módulo del precio TAXOM 500 con cuidado con la mano izquierda en el Printer hasta el tope. Tenga cuidado que Usted inserta el módulo del precio en la posición del precio que Usted quisiera cambiar o ajustar. (Sus módulos del precio de TAXOM 500 tienen ranuras en la parte trasera que tengan que ser insertadas exactamente en el Printer).  
¡No utilice la fuerza!

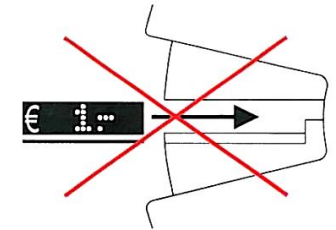
### 3.) Cómo sacar los módulos del precio de TAXOM del Printer

Ahora saque el módulo del precio de TAXOM 500 del Printer. Ya hemos hecho el cambio en esta posición.

En nuestra pagina web [www.taxom.com](http://www.taxom.com) puede Usted acceder a un video que le informará sobre el uso correcto del TAXOM 500 Printer.

### Uso incorrecto:

¡De ningún modo inserte un módulo de precio de TAXOM 500 en el Printer de forma longitudinal, ya que lo puede dañar fácilmente!



## GARANTÍA:

### GARANTÍA TAXOM 500 Printer

El fabricante asume una garantía de 2 años para el TAXOM 500 Printer a partir de la fecha de facturación.

Dentro de este período de garantía el fabricante asumirá la reparación gratuita de un TAXOM 500 Printer defectuoso o sustituirlo por un producto nuevo o tan bueno como nuevo.

Esta garantía cubre exclusivamente los defectos que surjan del uso apropiado del TAXOM Printer. De aquí se exceptúa el desgaste normal del aparato.

En caso de daños causados por efectos externos o a intervenciones ajenas en el aparato se pierden los derechos de garantía. Las reparaciones de tales daños corren por cuenta del cliente.

Cualquier demanda de la garantía tiene que presentarse al concesionario de TAXOM dentro del plazo de garantía.

Made in Austria

© 2017

[taxom.com](http://taxom.com)



**¡Los cambios de precios también se pueden hacer con el marco puesto!**

TAXOM 500 Multi Frame



Consiga más información sobre accesorios adicionales de TAXOM por su TAXOM-distribuidor autorizado o en nuestra página web [www.taxom.com](http://www.taxom.com)

## Instrucciones de uso

### ¡IMPORTANTE!

Antes del uso del sistema Taxom 500 mire el video en nuestra pagina Web: [www.taxom.com](http://www.taxom.com)

QR-Code



Video



**Taxom**<sup>®</sup>  
Printer 500